



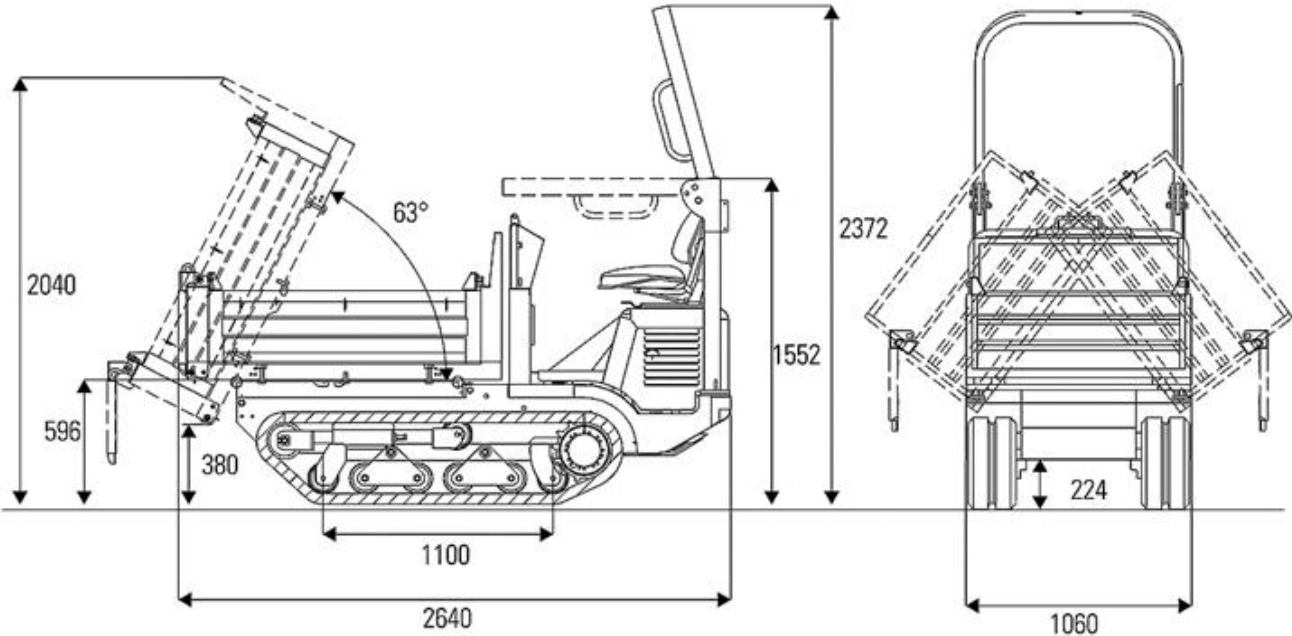
Technische Spezifikationen

Typ	DT15
Hersteller	Wacker Neuson
Muldeninhalt (m ³)	0.69
Nutzlast (kg)	1500
Leistung (kW)	15,2
Steigfähigkeit (%)	27
Fahrgeschwindigkeit Vorwärts (km/h)	7,5
Fahrgeschwindigkeit Rückwärts (km/h)	7,5
Tankinhalt (l)	24
Bemerkung	3-Seiten-Kipper
Länge Transport (mm)	2640
Breite Transport (mm)	1080
Höhe Transport (mm)	2022
Transportgewicht (kg)	1105
Art.-Nr.	DUR01-DT15

Pluspunkte

- + einklappbarer ROPS-Bügel
- + Hydrostatischer Fahrtrieb
- + Pendelnde Laufrollen

Wacker Neuson DT15



Alternative Produkte:

Wacker Neuson DT23 von Wacker Neuson

Morooka MST-2200VDR von Morooka Co.,Ltd

Unsere Empfehlungen:

Fahrplatten 2000 x 1000 x 15 mm von LuxTek

Fahrplatten 2000 x 1000 x 20 mm von LuxTek

Mobile Tankanlage, MTA1000; für Dieselkraftstoff von ESE GmbH

Der direkte Weg zur Miete:

0800-1805 8888 (kostenfrei anrufen)

Der direkte Weg zum ausgewählten Produkt:

<https://www.zeppelin-rental.de/miete/artikel/DUR01-DT15>

Der direkte Weg zu Zeppelin Rental:

Visit us on Facebook:

www.facebook.com/ZeppelinRental

